

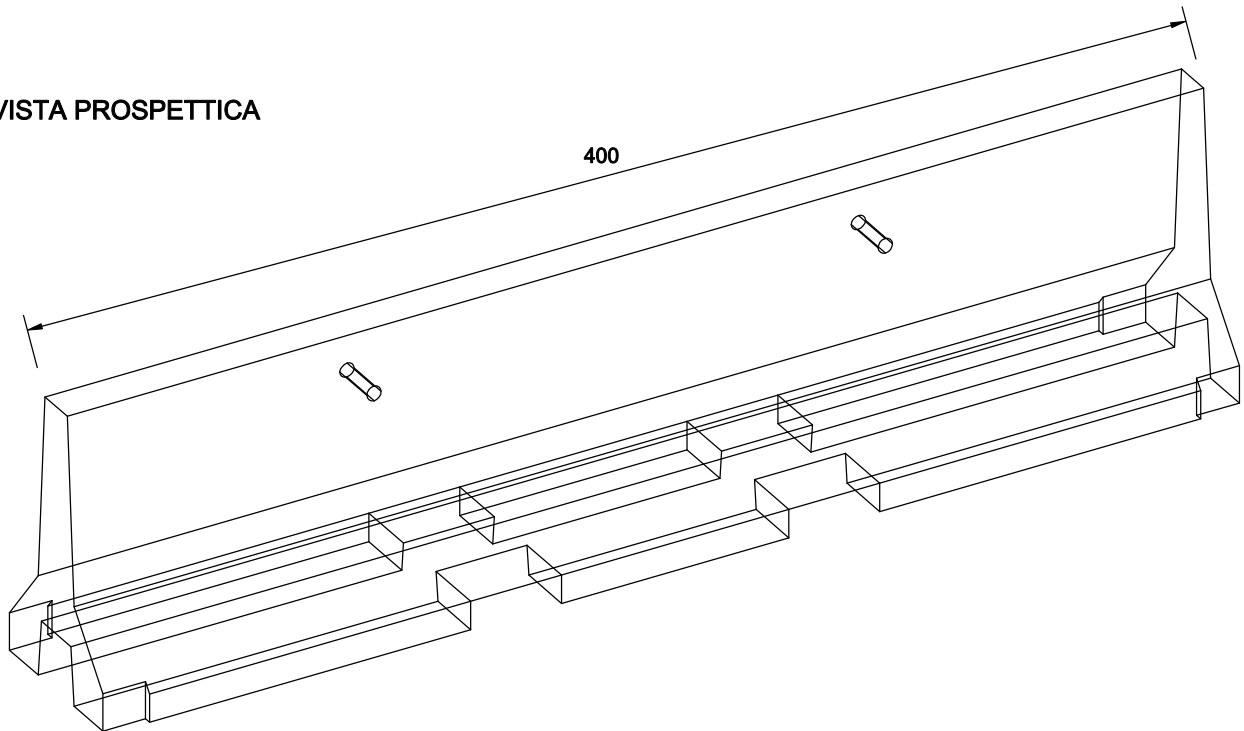
data <b>Sett 2009</b>	Codice articolo <b>J 01-1</b>	N° progressivo della scheda <b>141</b>
PAGINA <b>1 di 2</b>	REVISIONE <b>R00</b>	CODICE RICETTA <b>scc50</b>

1. DESCRIZIONE

**Barriere stradali tipo "NEW JERSEY"**

2. RAPPRESENTAZIONE D'INSIEME

VISTA PROSPETTICA



VISTA FRONTALE

