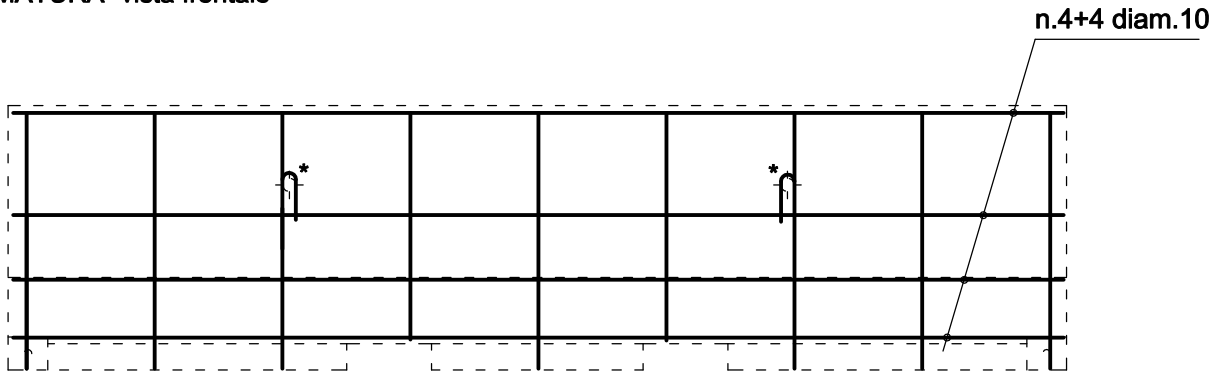


data Sett 2009	Codice articolo J 01-1	N° progressivo della scheda 141
PAGINA 2 di 2	REVISIONE R00	CODICE RICETTA scc50

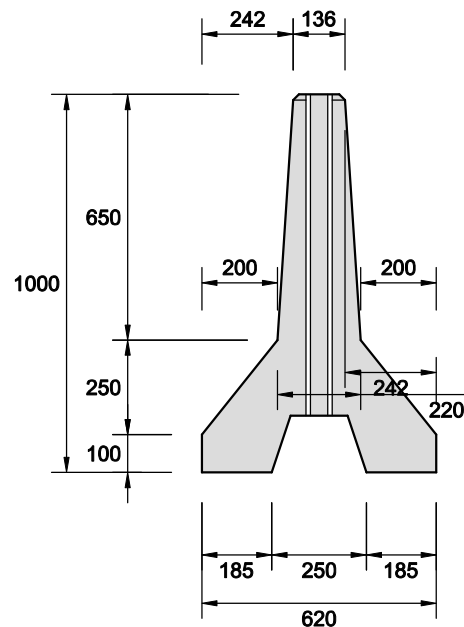
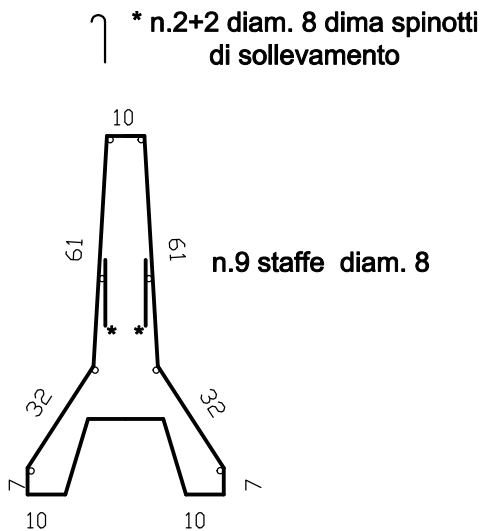
2. RAPPRESENTAZIONE D'INSIEME

ARMATURA -vista frontale-



ARMATURA -vista laterale-

VISTA LATERALE



3. NOTE PARTICOLARI

BARRIERA STRADALE TIPO "NEW JERSEY" - PESO CADAUNO 2200 Kg.
 L'UNIONE DELL'ARMATURA E' GARANTITA ATTRAVERSO SALDATURE - ARMATURA 34 kg.
 FINITURA LISCIA COLOR GRIGIO -A RICHIESTA POSSIBILI VARIE PERSONALIZZAZIONI-