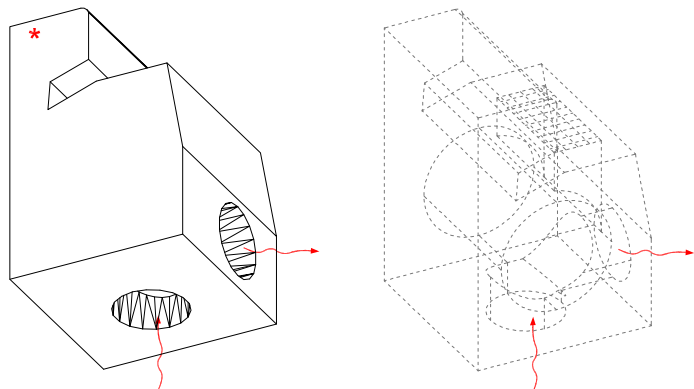


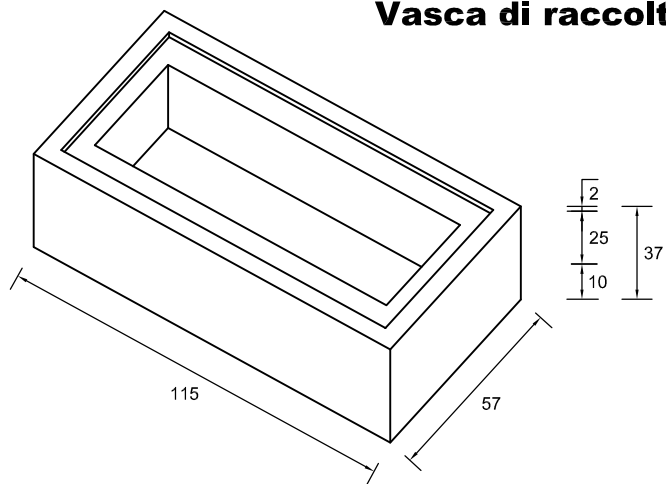
Elemento di sifone con ispezione



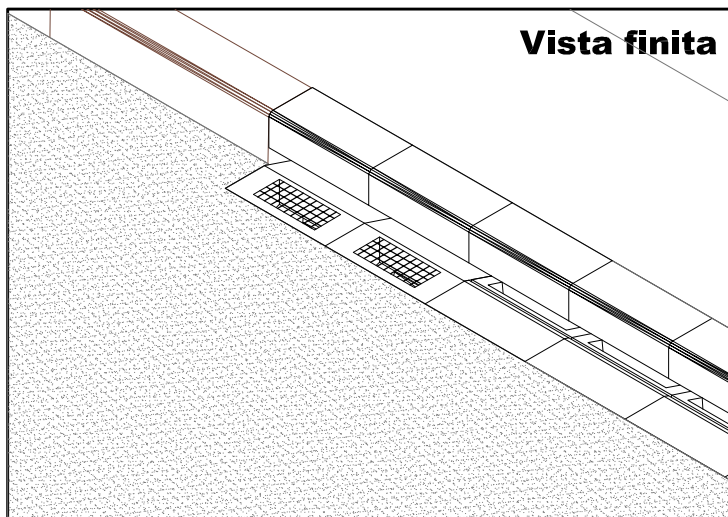
data Dic 2007	Codice articolo _ 00	N° progressivo della scheda 300
PAGINA 2 di 2	REVISIONE R00	CODICE RICETTA —

TAMBURINI
PREFABBRICATI S.N.C.

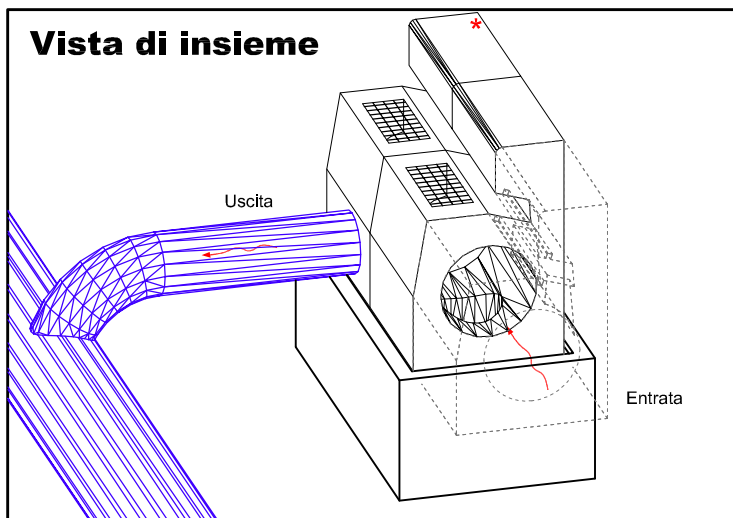
Vasca di raccolta



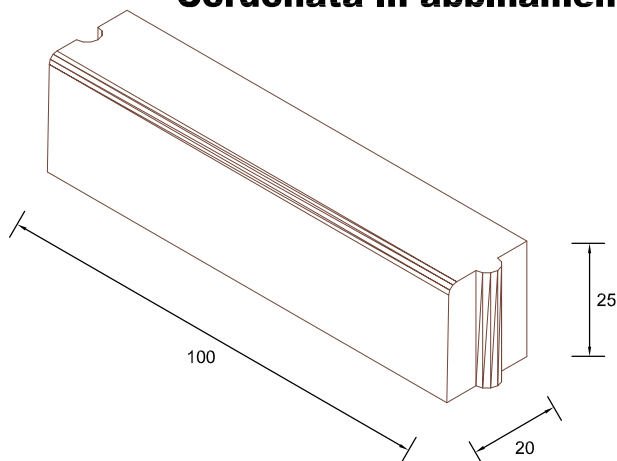
Vista finita



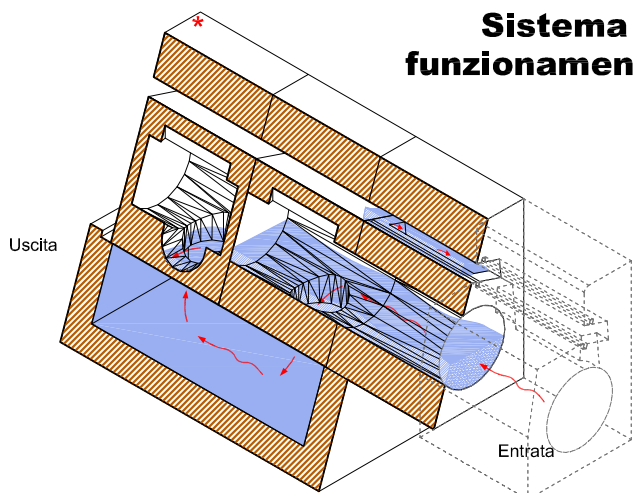
Vista di insieme



Cordonata in abbinamento



Sistema di funzionamento



Canaletta/cordonata

