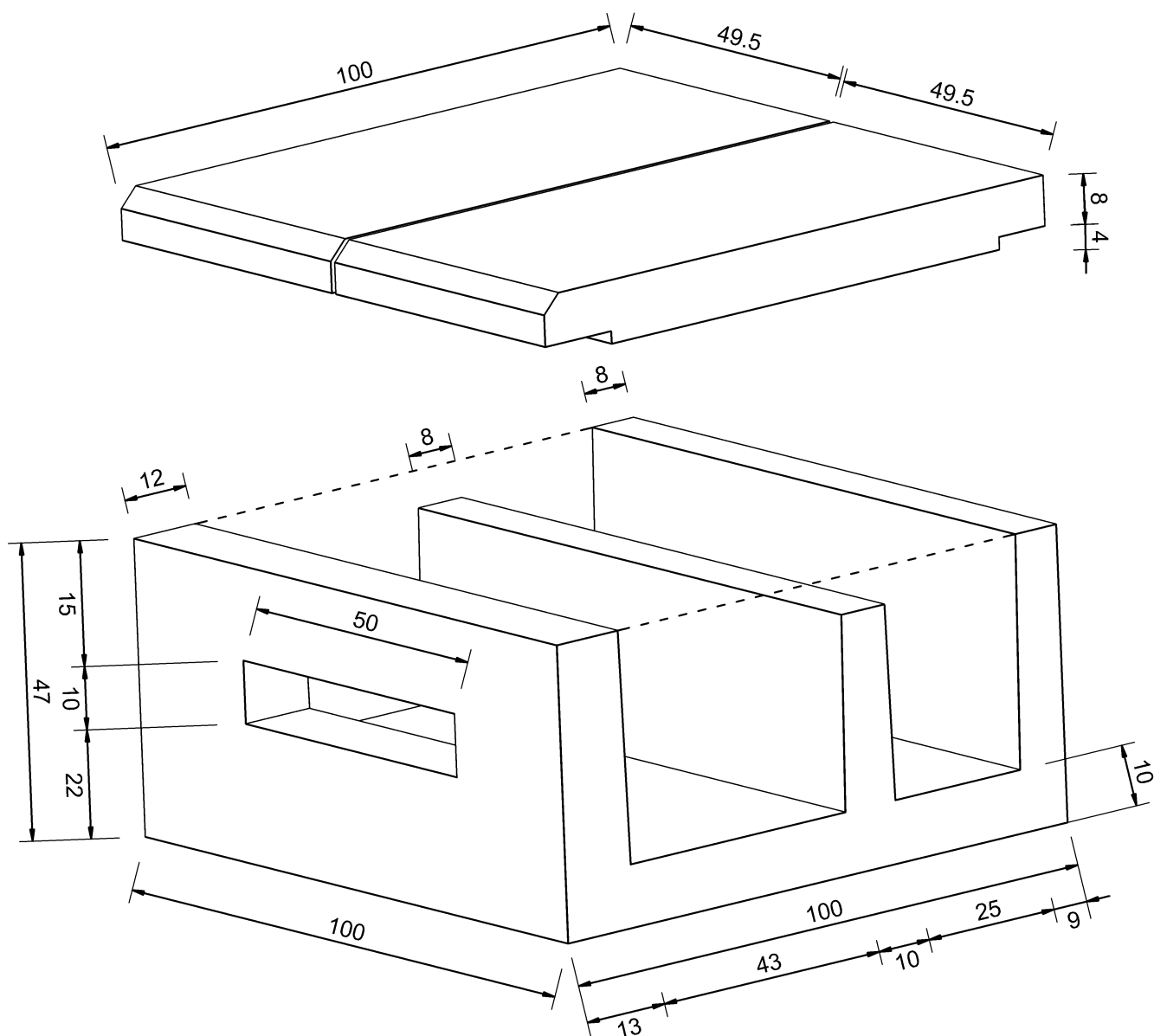


data Dic 2009	Codice articolo -	N° progressivo della scheda -
PAGINA 1 di 1	REVISIONE R00	CODICE RICETTA 08

1. DESCRIZIONE

CANALETTA CON DUE GOLE CON CHIUSINO

2. RAPPRESENTAZIONE GRAFICA ELEMENTO



ARMATURA CHIUSINO RETE 15X15 DIAM. 10 mm.

ARMATURA CANALETTA RETE CORRENTI LONGITUDINALI E TRASVERSALI PASSO 15 DIAM. 8 mm.

PESO SOLETTA 2x130 kg

PESO CANALETTA 515 Kg.