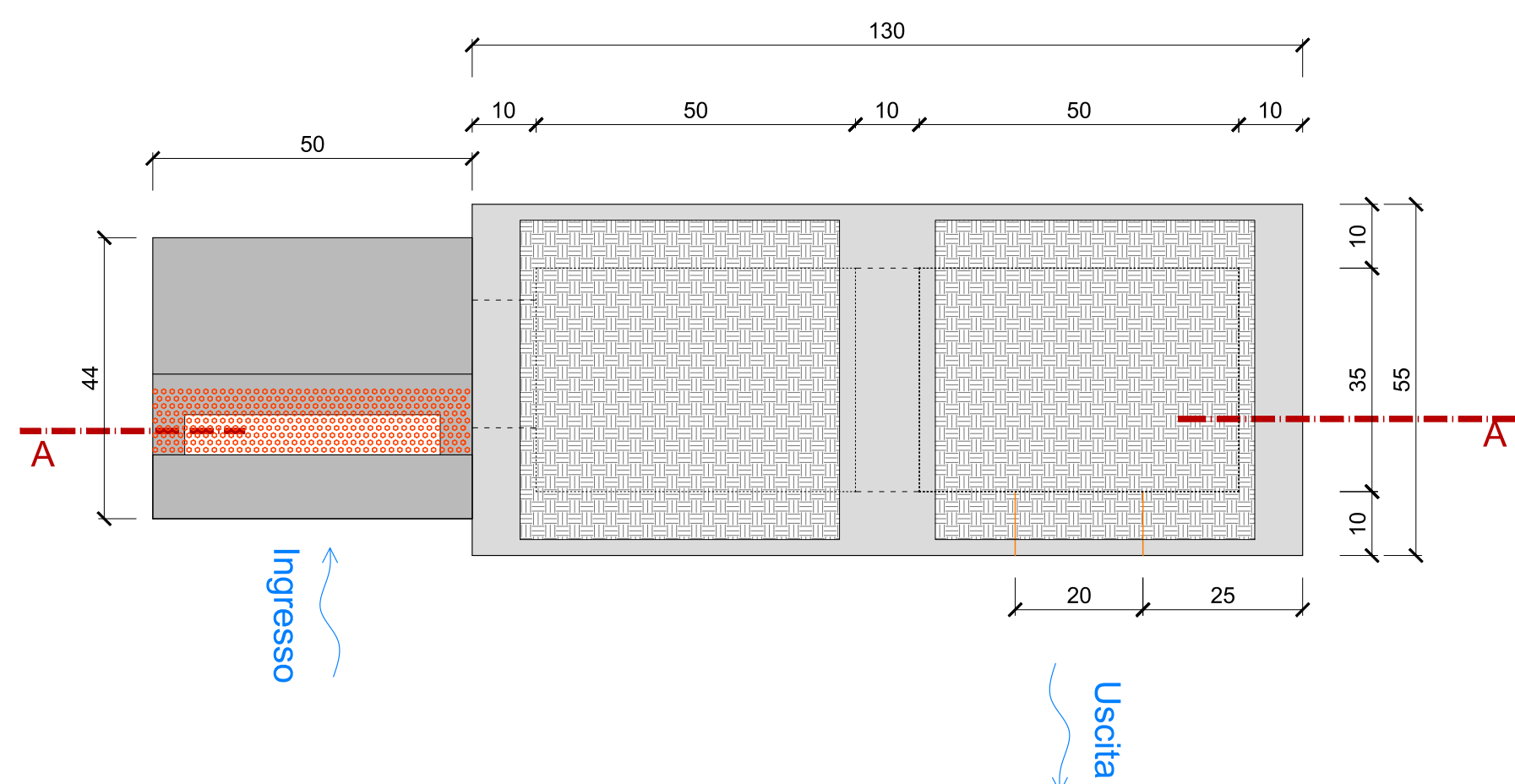
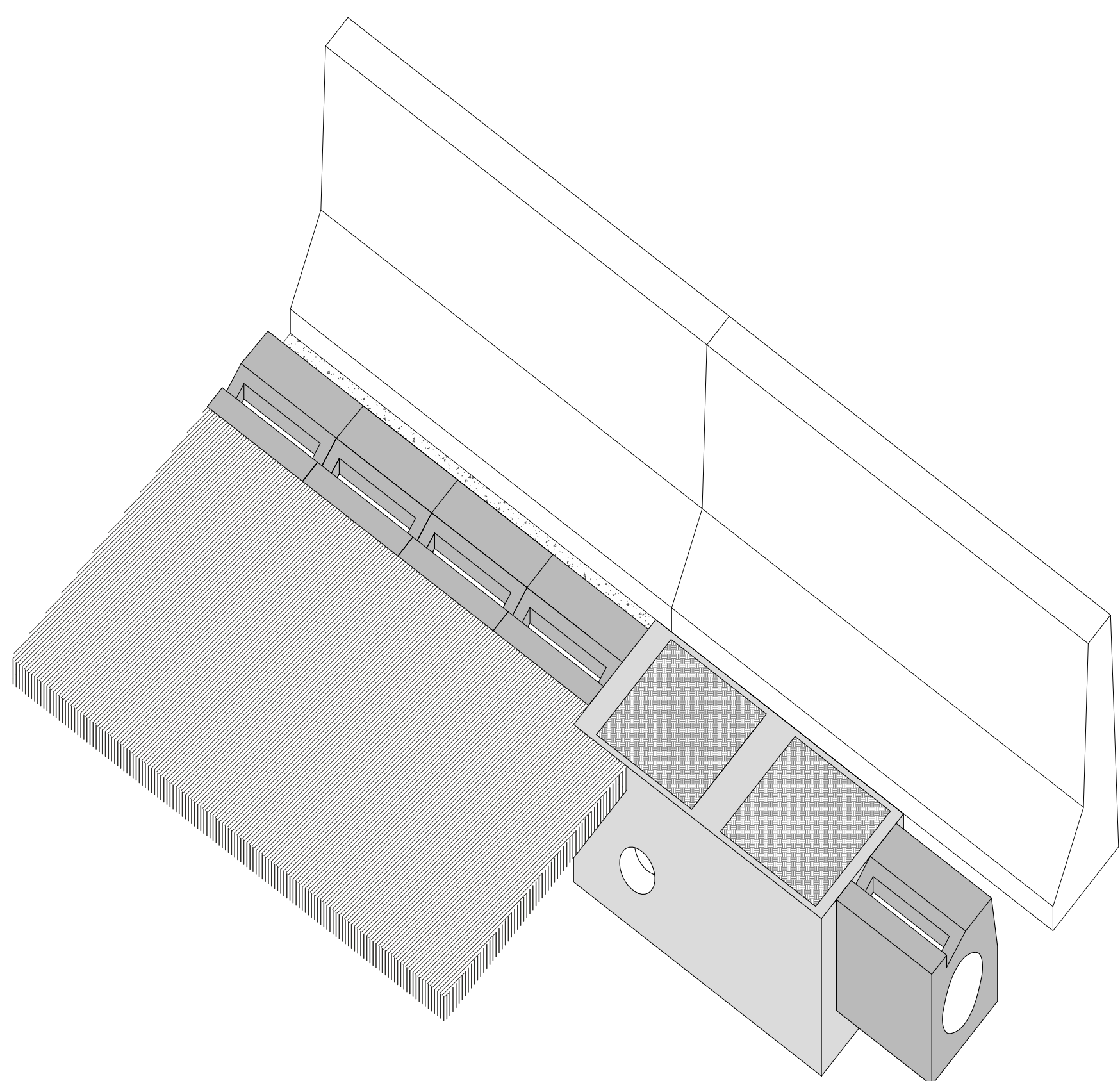
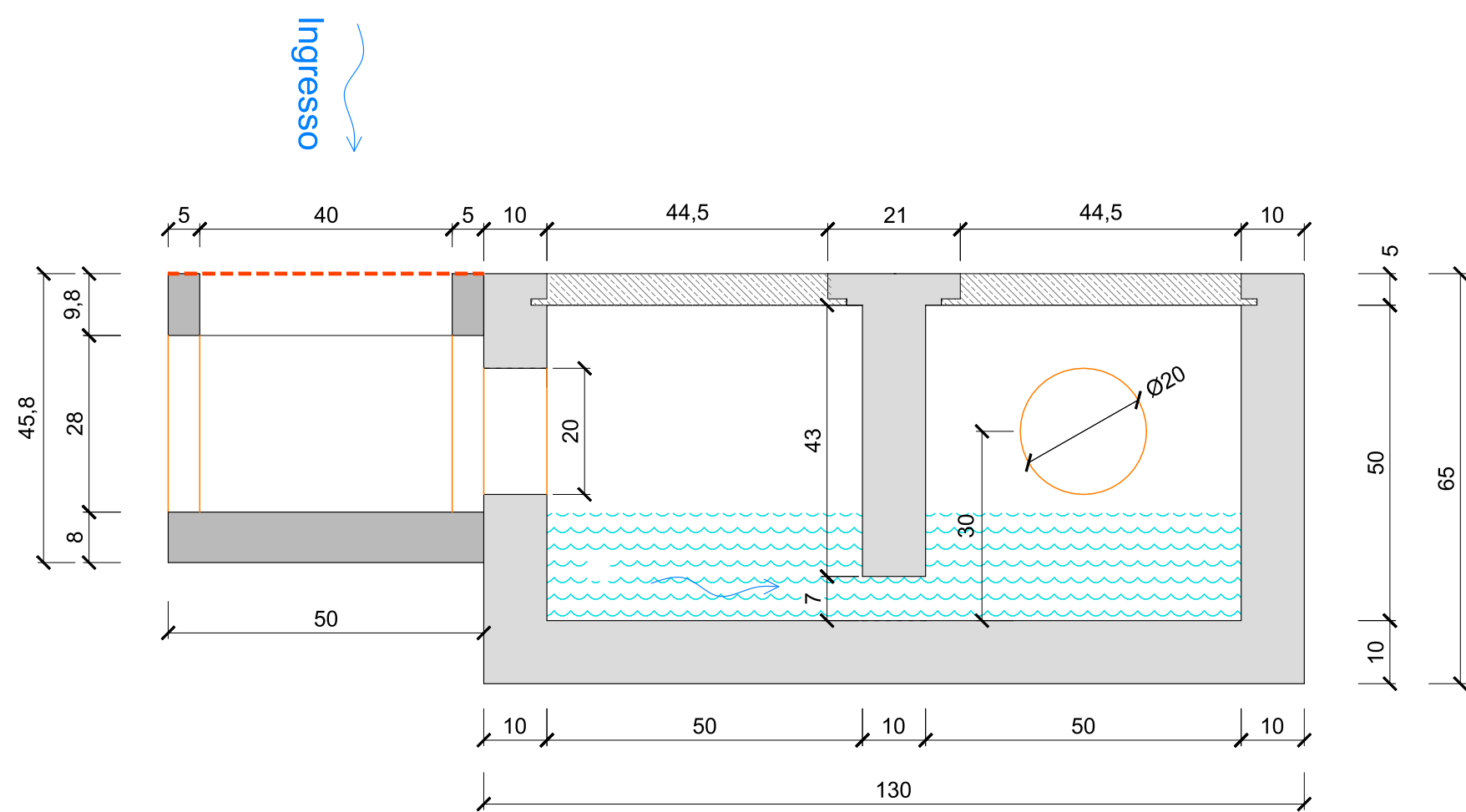


SISTEMA CANALETTA IDROCARBURI TIPO E CON POZZETTO TAGLIA FIAMMA CON CHIUSINI IN GHISA

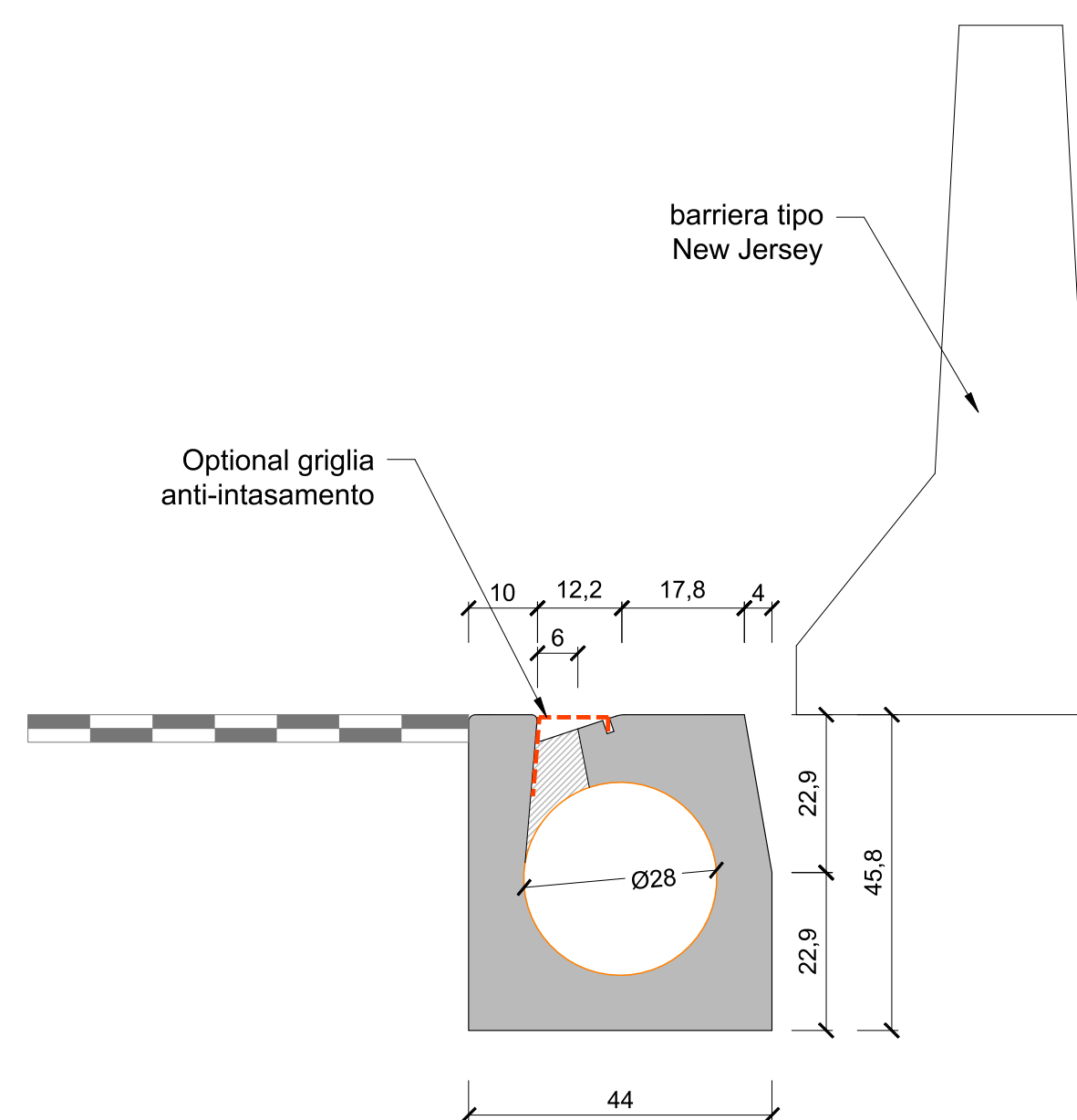
PIANTA



SEZIONE A-A



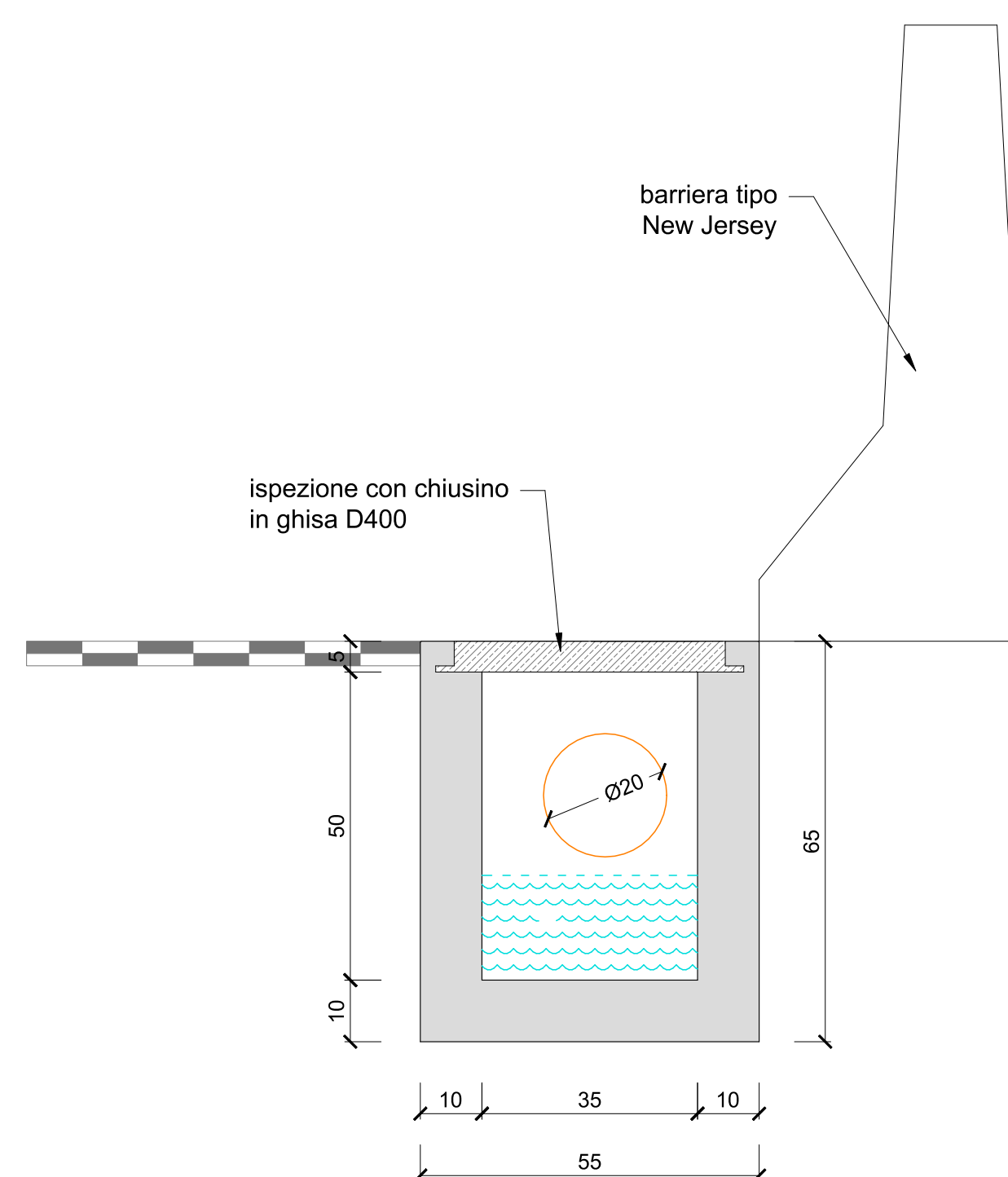
PARTICOLARE CANALETTA IDROCARBURI TIPO E



DATI TECNICI:

- CANALETTA IDROCARBURI TIPO E: dim. 50x44x45.8
- GRIGLIA ANTI-INTASAMENTO: lamiera sagomata e forata; sp. 4 mm
- ACCUMULO CANALETTA IN 50 metri: riempimento 80%; volume 2.5 m³ ca.
- FORI LATERALI Diam. 28 cm; riempimento 80%; pendenza 1%; portata 81 l/s

PARTICOLARE POZZETTO TAGLIAFIAMMA



DATI TECNICI:

- POZZETTO TAGLIAFIAMMA: dim. 130x65x55 sp 10cm
- CHIUSINI: nr. 2 in ghisa D400
- FERITOIA: dim. 35x7 cm; battente 10cm; portata 24 l/s
- FORO ENTRATA POZZETTO: diam. 20cm
- FORO USCITA POZZETTO: diam. 20cm; riempimento 60%; pendenza 0.8%; Portata 25 l/s