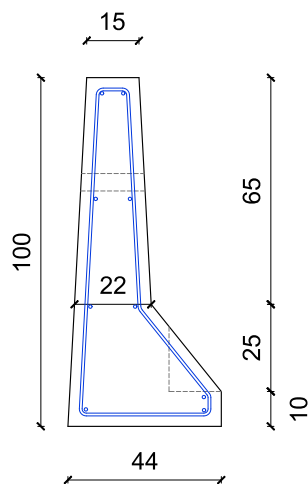
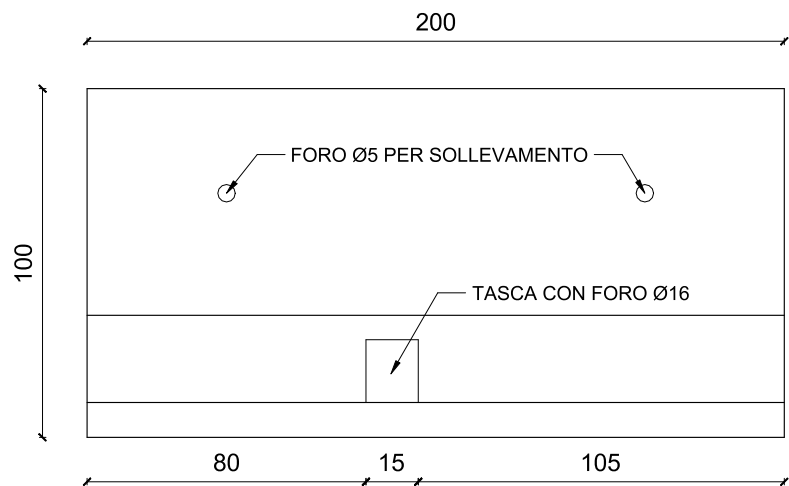
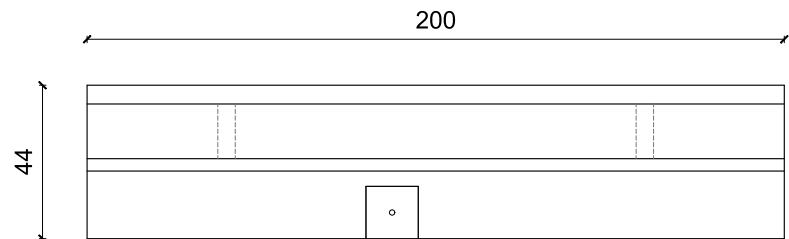
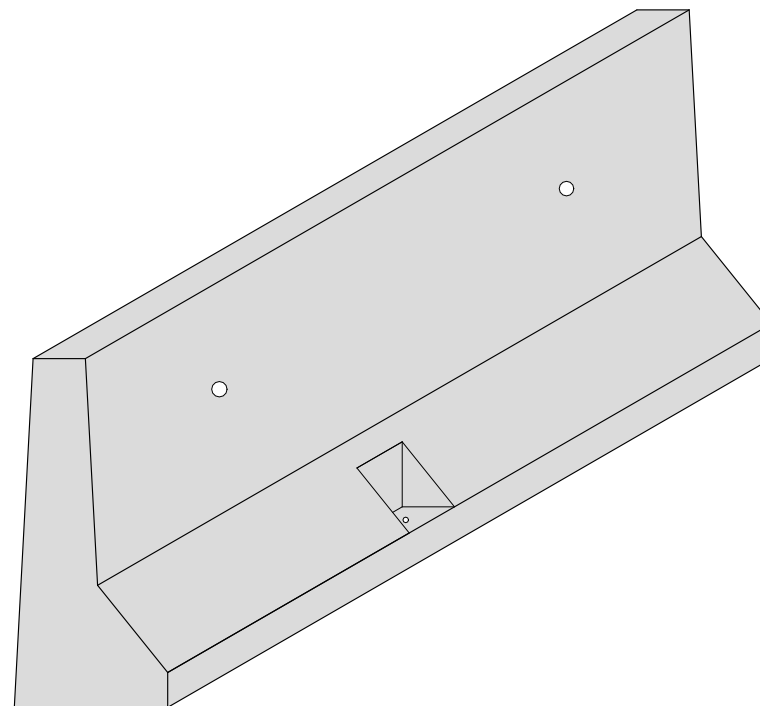


DELIMITATORE STRADALE TIPO NEW JERSEY monoscarpa - 2.00ml



st. Ø8/40
9Ø10 a correre



PESO 1180 kg

T **TAMBURINI**
PREFABBRICATI SNC.

www.tamburiniprefabbricati.it