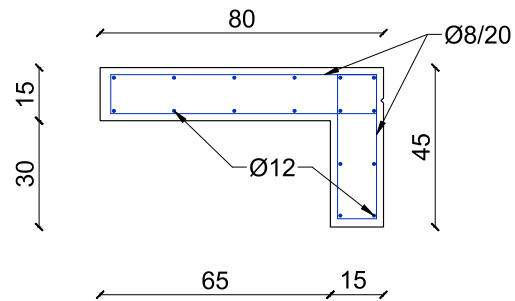
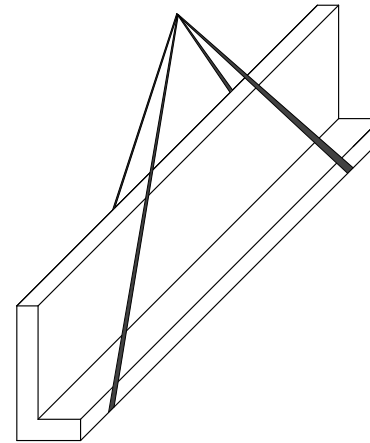


GRADONE TIPO "L" - GRA02

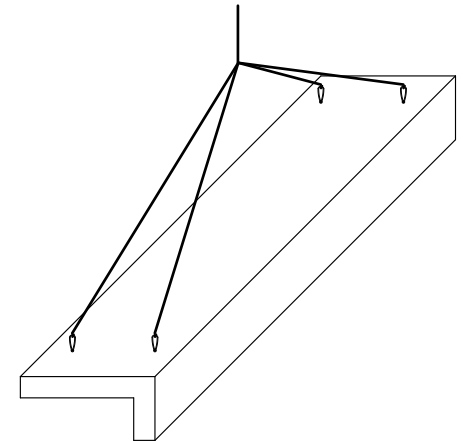
SEZIONE



sollevamento gradoni



posa gradoni



GRADINO INTERMEDIO

