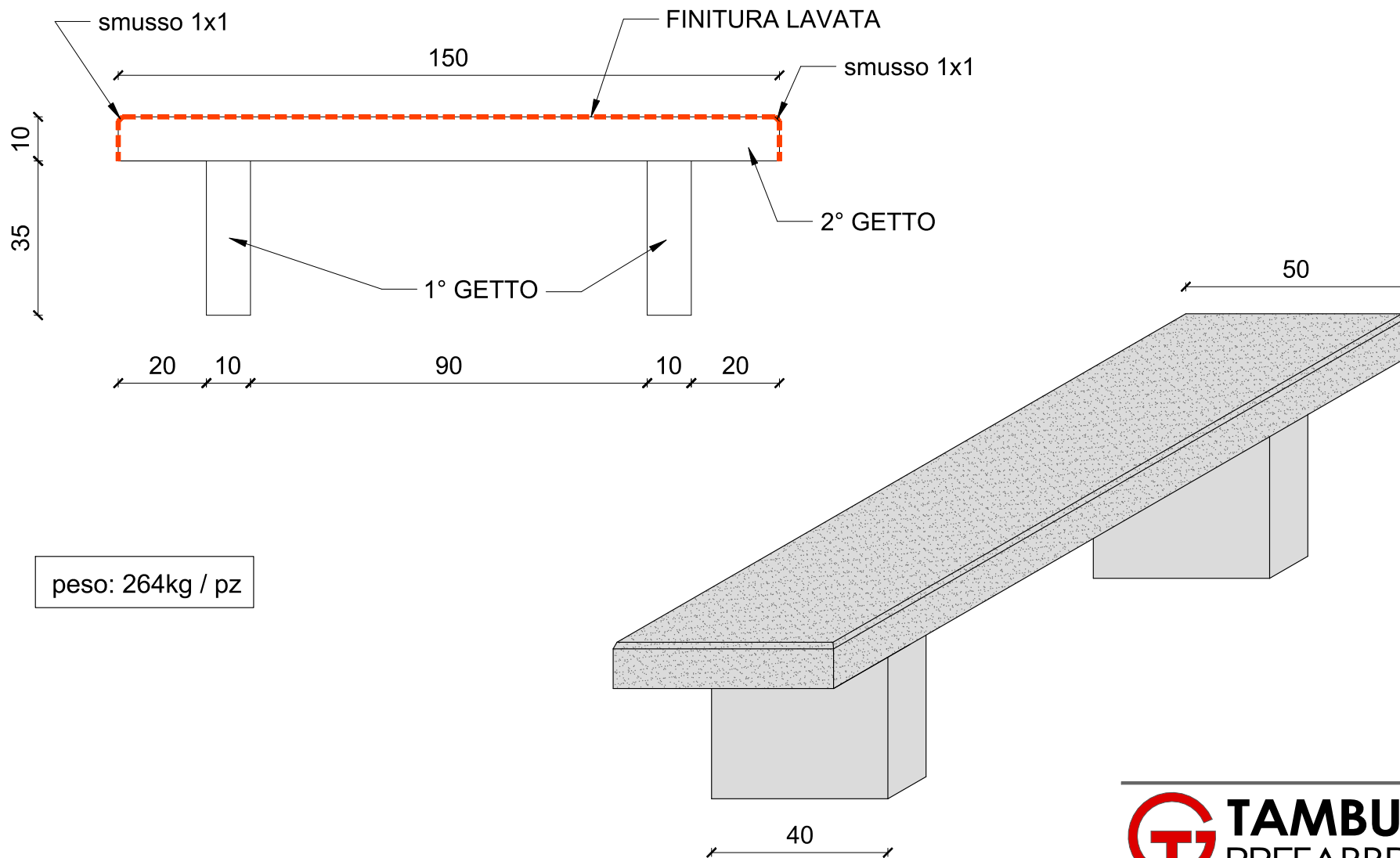


# PANCHINA COMPOSTA



peso: 264kg / pz